

ANT-20SE Advanced Network Tester

ATM-Mappings

BN 3060/90.52 und BN 3060/90.53

für ATM-Modul BN 3060/90.50
und Broadband Analyzer/Generator BN 3060/90.51

Softwareversion 7.20

Bedienungsanleitung

Wenn Sie Fragen haben, wenden Sie sich bitte an die zuständige Wavetek Wandel Goltermann-Vertriebsgesellschaft. Die Adressen finden Sie am Schluss dieses Handbuchs.

Copyrights

Dieses Produkt oder Teile davon basieren auf Empfehlungen und/oder Standards des Standardisierungssektors der Internationalen Fernmeldeunion - ITU-T und/oder des Europäischen Instituts für Telekommunikationsnormen - ETSI. Diese Empfehlungen und Standards unterliegen Schutzrechten dieser Organisationen. Ohne schriftliche Zustimmung von ITU-T und/oder ETSI ist es nicht gestattet, ITU-T-Empfehlungen oder ETSI-Standards ganz oder in Teilen zu kopieren und/oder Dritten zugänglich zu machen.

Wavetek Wandel Goltermann
Eningen GmbH & Co.
Mühleweg 5, 72800 Eningen u. A.
© 2000

Autor: MDD/TD

Bestell-Nr.: BN 3060/98.15
Ausgabe: 02/00.07 (V 7.20)

Frühere Ausgabe:
01/00.04 (V 7.1)

Änderungen vorbehalten
Es gelten unsere normalen
Garantie- und Lieferbedingungen

Printed in Germany



Inhalt

Technische Daten

1	Mapping STM-1 C4, ATM in 155,52 Mbit/s	TD-1
2	Mapping STS-3c, ATM in 155,52 Mbit/s	TD-2
3	Mapping STS-1, ATM in 51,840 Mbit/s	TD-3
4	Mapping E4, ATM in 139,264 Mbit/s	TD-4
4.1	Overhead.	TD-4
4.2	Alarmerzeugung (Defekte)	TD-4
4.3	Fehlereinblendung (Anomalien)	TD-5
4.4	Fehlermessung (Anomalien)	TD-5
4.5	Alarmerkennung (Defekte)	TD-5
5	Mapping E3, ATM in 34,368 Mbit/s	TD-6
5.1	Overhead.	TD-6
5.2	Alarmerzeugung (Defekte)	TD-6
5.3	Fehlereinblendung (Anomalien)	TD-7
5.4	Fehlermessung (Anomalien)	TD-7
5.5	Alarmerkennung (Defekte)	TD-7
6	Mapping E1, ATM in 2,048 Mbit/s	TD-8
7	Mapping DS3, ATM in 44,736 Mbit/s (PLCP, HEC based)	TD-9
7.1	PLCP-based Mapping	TD-9
7.1.1	Overhead.	TD-9
7.1.2	Alarmerzeugung (Defekte)	TD-10
7.1.3	Fehlereinblendung (Anomalien)	TD-10
7.1.4	Fehlermessung (Anomalien)	TD-11
7.1.5	Alarmerkennung (Defekte)	TD-11
7.2	HEC-based Mapping	TD-12
7.2.1	Alarmerzeugung (Defekte)	TD-12
7.2.2	Fehlereinblendung (Anomalien)	TD-12
7.2.3	Fehlermessung (Anomalien)	TD-12
7.2.4	Alarmerkennung (Defekte)	TD-13



8	Mapping DS1, ATM in 1,544 Mbit/s	TD-14
8.1	Alarmerzeugung (Defekte)	TD-14
8.2	Fehlereinblendung (Anomalien)	TD-14
8.3	Fehlermessung (Anomalien)	TD-14
8.4	Alarmerkennung (Defekte)	TD-15
9	Mapping STM-1 C3, ATM in 155,52 Mbit/s	TD-16
10	Mapping STS-1 SPE, ATM in 44,736 Mbit/s	TD-16
11	Mapping VC3, ATM in 44,736 Mbit/s	TD-16
12	Hinweis für Benutzer des ANT-20SE	TD-17



Technische Daten

1 Mapping STM-1 C4, ATM in 155,52 Mbit/s

Diese Mapping-Struktur ist in den nachfolgenden Optionen enthalten:

- ATM-Modul, BN 3035/90.70
- Broadband Analyzer/Generator, BN 3035/90.80

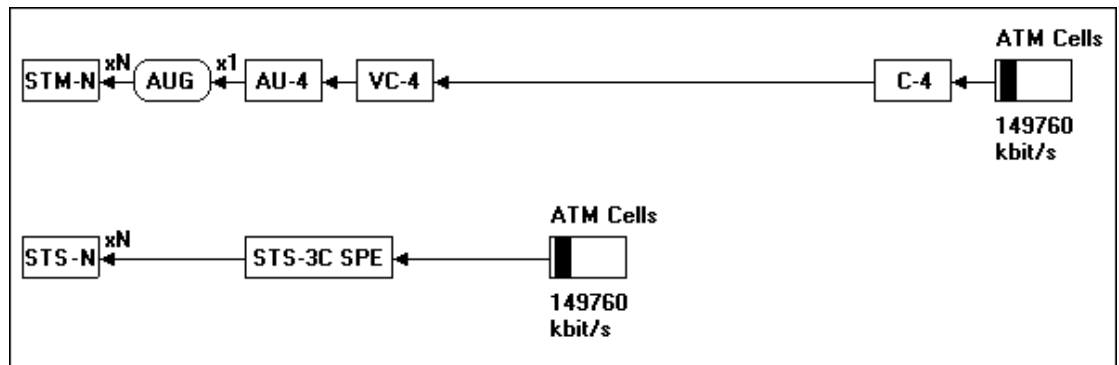


Bild TD-1 Mapping-Struktur ATM-Zellstrom 150 Mbit/s in STM-1/STS-3c

Im Registerteil "STM-1-Mapping" finden Sie die technischen Daten zu folgenden Themen:

- Overhead
- Alarmerzeugung (Defekte)
- Fehlereinblendung (Anomalien)
- Auswertung des Overhead
- Fehlermessung (Anomalien)
- Alarmerkennung (Defekte)

2 Mapping STS-3c, ATM in 155,52 Mbit/s

Diese Mapping-Struktur ist in den nachfolgenden Optionen mit enthalten:

- ATM-Modul, BN 3035/90.70
- Broadband Analyzer/Generator, BN 3035/90.80

Im Registerteil "STS-1-Mapping" (Kapitel "STS-3c-Mapping") finden Sie die technischen Daten zu folgenden Themen:

- Overhead
- Alarmerzeugung (Defekte)
- Fehlereinblendung (Anomalien)
- Auswertung des Overhead
- Fehlermessung (Anomalien)
- Alarmerkennung (Defekte)

3 Mapping STS-1, ATM in 51,840 Mbit/s

Option 3035.90.71

- Enthält das ATM-Mapping für STS-1 nach ITU-T G.707 und Draft ANSI T1.105.02-199X.

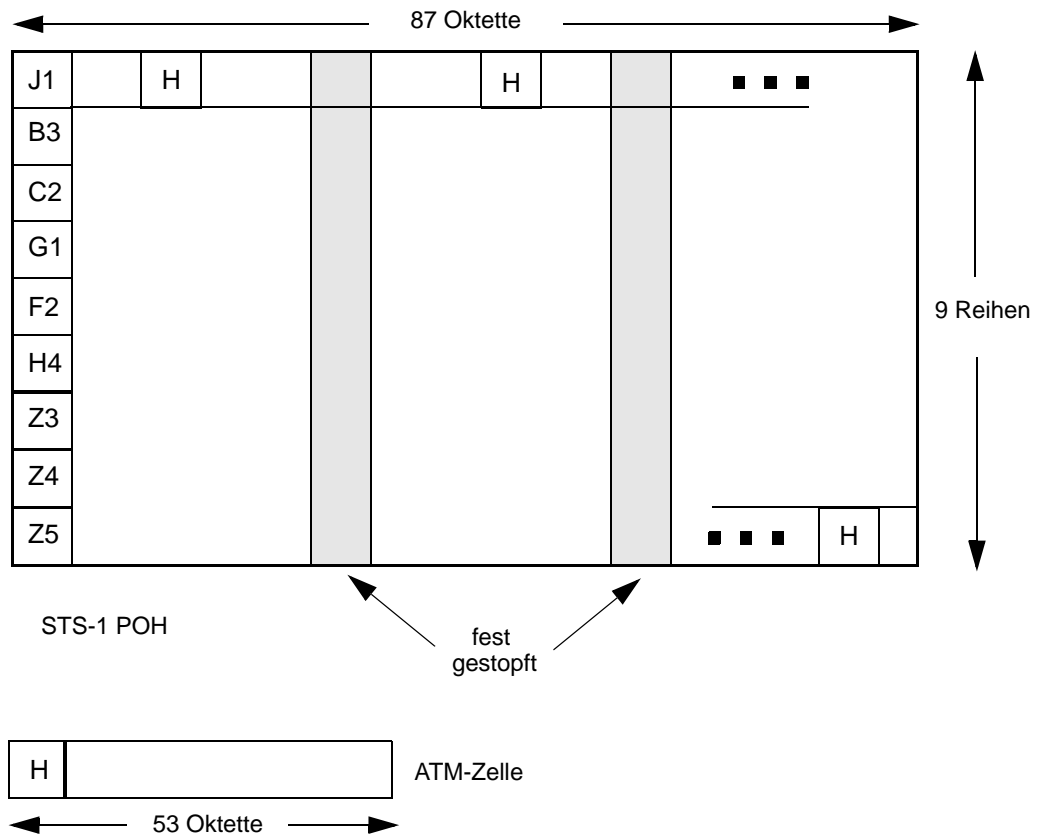


Bild TD-2 ATM-Mapping für STS-1 (51,840 Mbit/s)

Im Registerteil "STS-1-Mapping" finden Sie die technischen Daten zu folgenden Themen:

- Overhead
- Alarmerzeugung (Defekte)
- Fehlereinblendung (Anomalien)
- Auswertung des Overhead
- Fehlermessung (Anomalien)
- Alarmerkennung (Defekte)

4 Mapping E4, ATM in 139,264 Mbit/s

Option 3035/90.72

- Rahmen nach G.832
- ATM Mapping nach G.804

4.1 Overhead

OH-Byte	Option 3035/90.72
FA1(hex)	"F6"
FA2 (hex)	"28"
EM (hex)	eingebledet über Parity-Bildung
TR(ASCII)	"WG E4-TRACE"
MA(hex)	"10"
NR (hex)	"00"
GC (hex)	"00"
P1 (hex)	"00"
P2 (hex)	"00"

Tabelle TD-1 Belegung des OH

4.2 Alarmerzeugung (Defekte)

Folgende Alarmtypen können folgende Defekte erzeugt werden:

Defekt	Test Sensor Funktion	Sensor Schwellen
	Ein/Aus	M in N
AIS	ja	-
LOF	ja	M = 1 bis N-1; N = 1 bis 8001
RDI	ia	M = 1 bis N-1; N = 1 bis 8001
UNEQ	ja	M = 1 bis N-1; N = 1 bis 8001
PLM	ja	M = 1 bis N-1; N = 1 bis 8001
TIM	ja	-

Tabelle TD-2 Einstellbare Alarmtypen (Defect)



4.3 Fehlereinblendung (Anomalien)

Auslösearten Einzelfehler (Single)
oder Fehlerhäufigkeit (Rate)

Fehlerart, Anomalie	Single	Rate
FAS	ja	2E-3 bis 1E-8
EM (BIP-8)	ja	2E-3 bis 1E-10
REI	ja	2E-5 bis 1E-10

Tabelle TD-3 Einstellbare Fehlerarten (Anomalien) mit Auslöseart

4.4 Fehlermessung (Anomalien)

Zusätzlich zu den Fehlertypen im Grundgerät können folgende Anomalien ausgewertet und angezeigt werden.

Defekt	LED
FAS	FAS
EM (BIP-8)	B1/B2
REI	-

Tabelle TD-4 LED-Anzeige der möglichen Defekte

4.5 Alarmerkennung (Defekte)

Zusätzlich zu den Fehlertypen im Grundgerät können folgende Defekte ausgewertet und angezeigt werden.

Defekt	LED
AIS	AIS
LOF	LOF/OOF
RDI	RDI
UNEQ	HP-UNEQ
PLM	HP-PLM
TIM	-

Tabelle TD-5 LED-Anzeige der möglichen Defekte

5 Mapping E3, ATM in 34,368 Mbit/s

Option 3035/90.74

- Rahmen nach G.832
- ATM Mapping nach G.804

5.1 Overhead

OH-Byte	Option 3035/90.74
FA1(hex)	"F6"
FA2 (hex)	"28"
EM (hex)	eingebledet über Parity-Bildung
TR(ASCII)	"WG E3-TRACE"
MA(hex)	"10"
NR (hex)	"00"
GC (hex)	"00"

Tabelle TD-6 Belegung des OH

5.2 Alarmerzeugung (Defekte)

Folgende Alarmtypen können folgende Defekte erzeugt werden:

Defekt	Test Sensor Funktion	Sensor Schwellen
	Ein/Aus	M in N
AIS	ja	-
LOF	ja	M = 1 bis N-1; N = 1 bis 8001
RDI	ja	M = 1 bis N-1; N = 1 bis 8001
UNEQ	ja	M = 1 bis N-1; N = 1 bis 8001
PLM	ja	M = 1 bis N-1; N = 1 bis 8001
TIM	ja	-

Tabelle TD-7 Einstellbare Alarmtypen (Defect)



5.3 Fehlereinblendung (Anomalien)

Auslösearten Einzelfehler (Single)
oder Fehlerhäufigkeit (Rate)

Fehlerart, Anomalie	Single	Rate
FAS	ja	2E-3 bis 1E-8
EM (BIP-8)	ja	2E-3 bis 1E-10
REI	ja	2E-4 bis 1E-10

Tabelle TD-8 Einstellbare Fehlerarten (Anomalien) mit Auslöseart

5.4 Fehlermessung (Anomalien)

Zusätzlich zu den Fehlertypen im Grundgerät können folgende Anomalien ausgewertet und angezeigt werden.

Defekt	LED
FAS	FAS
EM (BIP-8)	B1/B2
REI	-

Tabelle TD-9 LED-Anzeige der möglichen Defekte

5.5 Alarmerkennung (Defekte)

Zusätzlich zu den Fehlertypen im Grundgerät können folgende Defekte ausgewertet und angezeigt werden.

Defekt	LED
AIS	AIS
LOF	LOF/OOF
RDI	RDI
UNEQ	HP-UNEQ
PLM	HP-PLM
TIM	-

Tabelle TD-10 LED-Anzeige der möglichen Defekte

6 Mapping E1, ATM in 2,048 Mbit/s

Option 3035/90.75

- ATM-Mapping nach ITU-T G.804

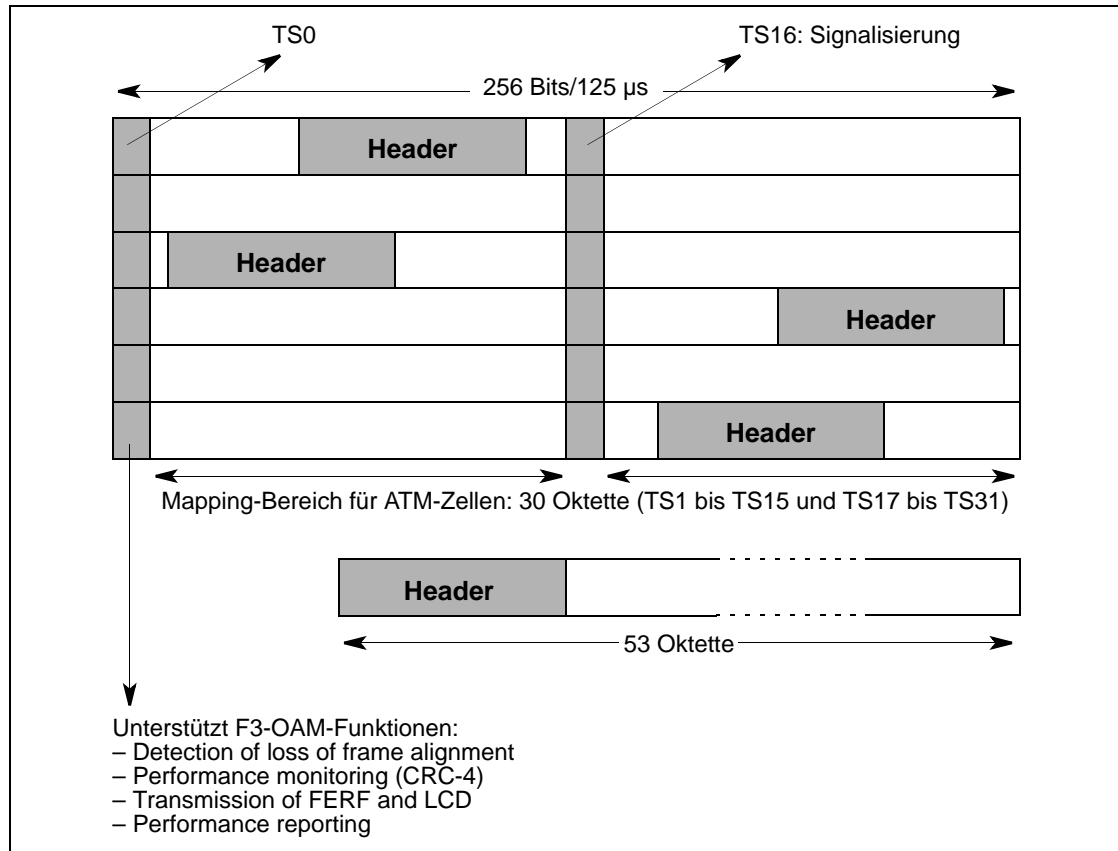


Bild TD-3 ATM-Mapping für E1 (2048 kbit/s)

Im Registerteil "STM-1-Mapping" finden Sie die technischen Daten zu folgenden Themen:

- Alarmerzeugung (Defekte)
- Fehlereinblendung (Anomalien)
- Fehlermessung (Anomalien)
- Alarmerkennung (Defekte)



7 Mapping DS3, ATM in 44,736 Mbit/s (PLCP, HEC based)

Option 3035/90.73

7.1 PLCP-based Mapping

Die ATM-Zellen werden nach G.804 zuerst in den PLCP-Rahmen (Physical Layer Convergence Protocol) gemappt. Der PLCP-Rahmen gleitet bit-synchron (Nibble-aligned floating-4 bit) im DS3-C-Parity-Rahmen nach G.804 (G.704). Weitere Informationen finden Sie im Registerteil "STS-1-Mapping" (Kapitel "DS3-Mapping").

7.1.1 Overhead

DS3: PLCP based ATM Mapping

O H						
	1	2	3 (POI)	4 (POH)	5	6
1	A1 F6	A2 28	P11 2C	Z6 00	ATM Cell	
2	A1 F6	A2 28	P10 29	Z5 00	ATM Cell	
3	A1 F6	A2 28	P09 25	Z4 00	ATM Cell	
4	A1 F6	A2 28	P08 20	Z3 00	ATM Cell	
5	A1 F6	A2 28	P0 1C	Z2 00	ATM Cell	
6	A1 F6	A2 28	P06 19	Z1 00	ATM Cell	
7	A1 F6	A2 28	P05 15	X 00	ATM Cell	
8	A1 F6	A2 28	P04 10	B1	ATM Cell	
9	A1 F6	A2 28	P03 0D	G1 00	ATM Cell	
10	A1 F6	A2 28	P02 08	X 00	ATM Cell	
11	A1 F6	A2 28	P01 04	X 00	ATM Cell	
12	A1 F6	A2 28	P00 01	C1	ATM Cell	Trailer C

Alle Werte hexadezimal.

B1 wird über POH und ATM Zelle der 12 Zeilen des vorhergehenden Rahmens gebildet.

7.1.2 Alarmerzeugung (Defekte)

Folgende Alarmtypen (Defekte) können erzeugt werden:

Defekt	Test Sensor Funktion	Sensor Schwellen
	Ein/Aus	M in N
AIS_DS3	ja	-
IDLE_DS3	ja	-
LOF_DS3	ja	-
YELLOW_DS3 (RDI)	ja	-
PLCP_LOF	ja	M = 1 bis N-1; N = 1 bis 8000
PLCP_RAI	ja	

Tabelle TD-11 Einstellbare Alarmtypen (Defect)

7.1.3 Fehlereinblendung (Anomalien)

Auslösearten Einzelfehler (Single)
oder Fehlerhäufigkeit (Rate)

Fehlerart, Anomalie	Single	Rate
FE_DS3	ja	-
Parity_DS3	ja	-
FEBE_DS3	ja	-
PLCP_FAS	ja	1E-3 bis 1E-7
PLCP_B1	ja	1E-3 bis 1E-8
PLCP_REI(FEBE)	ja	1E-3 bis 1E-8

Tabelle TD-12 Einstellbare Fehlerarten (Anomalien) mit Auslöseart



7.1.4 Fehlermessung (Anomalien)

Zusätzlich zu den Fehlertypen im Grundgerät können folgende Anomalien ausgewertet und angezeigt werden.

Anomalie	LED
FE_DS3, MFE_DS3	FAS/CRC
P_DS3, CP_DS3	-
FEBE_DS3	-
PLCP_FAS	FAS/CRC
PLCP_B1	B1/B2
PLCP_REI (FEBE)	-

Tabelle TD-13 LED-Anzeige der möglichen Defekte

7.1.5 Alarmerkennung (Defekte)

Zusätzlich zu den Fehlertypen im Grundgerät können folgende Defekte ausgewertet und angezeigt werden.

Defekt	LED
AIS_DS3	AIS
LOF_DS3, OOF_DS3	LOF/LCD
YELLOW_DS3	RDI
IDLE_DS3	-
PLCP_LOF	LOF/LCD
PLCP_RAI	-

Tabelle TD-14 LED-Anzeige der möglichen Defekte

7.2 HEC-based Mapping

Für das HEC-based Mapping von ATM Zellen in 44,736 Mbit/s wird nach G.804 der Multirahmen (nach G.704) verwendet.

7.2.1 Alarmerzeugung (Defekte)

Defekt	Test Sensor Funktion
	Ein/Aus
AIS_DS3	ja
IDLE_DS3	ja
LOF_DS3	ja
YELLOW_DS3 (RDI)	ja

Tabelle TD-15 Alarmerzeugung (Defekte): Einstellbare Alarmtypen

7.2.2 Fehlereinblendung (Anomalien)

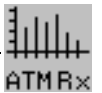
Fehlerart, Anomalie	Single
FE_DS3	ja
Parity_DS3	ja
FEBE_DS3	ja

Tabelle TD-16 Fehlereinblendung (Anomalien): Einstellbare Fehlerarten mit Auslöseart

7.2.3 Fehlermessung (Anomalien)

Anomalie	LED
FE_DS3, MFE_DS3	FAS/CRC
P_DS3, CP_DS3	-
FEBE_DS3	-

Tabelle TD-17 Fehlermessung (Anomalien): LED-Anzeige der möglichen Anomalien



7.2.4 Alarmerkennung (Defekte)

Defekt	LED
AIS	AIS
LOF_DS3, OOF_DS3	LOF/LCD
YELLOW_DS3	RDI
IDLE_DS3	-

Tabelle TD-18 Alarmerkennung (Defekte): LED-Anzeige der möglichen Defekte

8 Mapping DS1, ATM in 1,544 Mbit/s

Option 3035/90.76

8.1 Alarmerzeugung (Defekte)

Defekt	Test Sensor Funktion
	Ein/Aus
AIS_DS1	ja
LOF_DS1	ja
YELLOW_DS1	ja

Tabelle TD-19 Alarmerzeugung (Defekte): Einstellbare Defekte

8.2 Fehlereinblendung (Anomalien)

Auslösearten Einzelfehler (Single)

Fehlerart, Anomalie	Single
FE_DS1	ja
CRC6	ja

Tabelle TD-20 Fehlereinblendung (Anomalien): Einstellbare Anomalien mit Auslöseart

8.3 Fehlermessung (Anomalien)

Zusätzlich zu den Fehlertypen im Grundgerät können folgende Anomalien ausgewertet und angezeigt werden.

Anomaly	LED
FE_DS1	FAS/CRC
CRC6	FAS/CRC

Tabelle TD-21 Fehlermessung (Anomalien): LED-Anzeige der möglichen Anomalien



8.4 Alarmerkennung (Defekte)

Zusätzlich zu den Alarmen im Grundgerät können folgende Defekte ausgewertet und angezeigt werden.

Defekt	LED
AIS_DS1	AIS
LOF_DS1, OOF_DS1	LOF/LCD
YELLOW_DS1	RDI

Tabelle TD-22 Alarmerkennung (Defekte): LED-Anzeige der möglichen Defekte

9 Mapping STM-1 C3, ATM in 155,52 Mbit/s

Option 3035/90.77

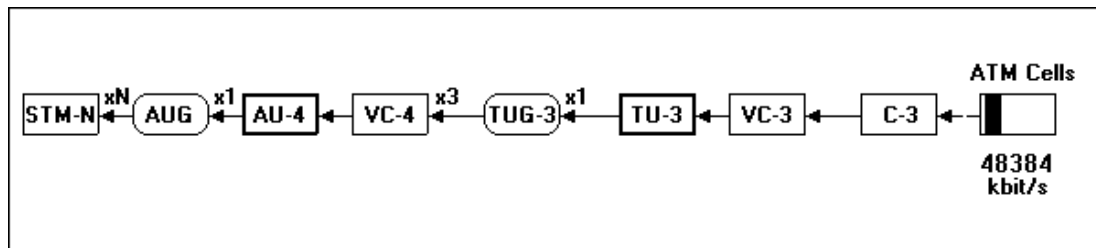


Bild TD-4 Mapping-Struktur AU-4: ATM → C-3 → AU-4 → STM-1

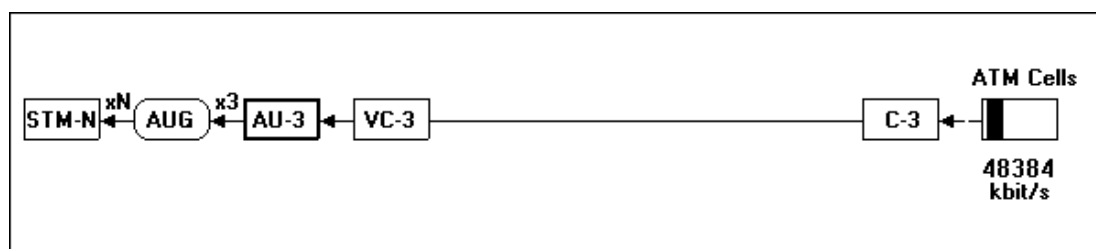


Bild TD-5 Mapping-Struktur AU-3: ATM → C-3 → AU-3 → STM-1

Im Registerteil "STM-1-Mapping" finden Sie die technischen Daten zu folgenden Themen:

- Overhead
- Alarmerzeugung (Defekte)
- Fehlereinblendung (Anomalien)
- Auswertung des Overhead
- Fehlermessung (Anomalien)
- Alarmerkennung (Defekte)

10 Mapping STS-1 SPE, ATM in 44,736 Mbit/s

siehe Kap. 3, Seite TD-3 und Kap. 7, Seite TD-9

11 Mapping VC3, ATM in 44,736 Mbit/s

siehe Kap. 7, Seite TD-9 und Kap. 9, Seite TD-16



12 Hinweis für Benutzer des ANT-20SE

Für den ANT-20SE wurden Hard- bzw. Software-Options-Pakete gebildet.

Zuordnung der Baugruppen und Software ANT-20SE – ANT-20/ANT-20E:

	Baugruppe/Software	Baunummer (BN) ANT-20SE	äquivalente Options-Baunummer (BN)
ANT-20SE Grundgerät	Grundgerät SDH	3060/01	3035/41 bzw. 3035/21 + 3035/92.15 + 3035/93.11 + 3035/90.01
	Grundgerät SONET	3060/02	3035/42 bzw. 3035/22 + 3035/92.15 + 3035/93.11 + 3035/90.10
	Extended SDH Testing	3060/90.01	3035/90.02, 3035/90.03, 3035/90.04, 3035/90.05, 3035/90.06, 3035/90.15
	Extended SONET Testing	3060/90.02	3035/90.11, 3035/90.12, 3035/90.13, 3035/90.03, 3035/90.15
	Add SONET (Ergänzung SONET für SDH-Grundgerät)	3060/90.03	3035/90.10, 3035/90.11, 3035/90.12, 3035/90.13, 3035/90.34
	Add SDH (Ergänzung SDH für SONET-Grundgerät)	3060/90.04	3035/90.01, 3035/90.02, 3035/90.04, 3035/90.05, 3035/90.06, 3035/90.33
	Drop&Insert (Through mode, Block&Replace)	3060/90.10	3035/90.20
	PDH MUX/DEMUX (64/140)	3060/90.11	3035/90.30
	M13 MUX/DEMUX	3060/90.12	3035/90.32
Optik STM-1/4, OC-1/3/12	STM-1, OC-1/3 1310 nm	3060/91.01	3035/90.43 + 2 Adapter
	STM-1, OC-1/3 1310 nm & 1550 nm	3060/91.02	3035/90.45 + 2 Adapter
	STM-1/4, OC-1/3/12 1310 nm	3060/91.11	3035/90.46 + 2 Adapter
	STM-1/4, OC-1/3/12 1310 nm & 1550 nm	3060/91.12	3035/90.48 + 2 Adapter
	Optischer Leistungsteiler	3060/91.05	3035/90.49 + 3 Adapter
	OC-12c BULK	3060/90.90	3035/90.90
	OC-12c Virtual concat.	3060/90.92	3035/90.92

Tabelle E-23 Zuordnung der Options-Pakete

	Baugruppe/Software	Baunummer (BN) ANT-20SE	äquivalente Options-Baunummer (BN)
Optik STM-16, OC-48	STM-16, OC-48 1550 nm	3060/91.50	3035/91.53 + 2 Adapter
	STM-16, OC-48 1310 nm	3060/91.51	3035/91.54 + 2 Adapter
	STM-16, OC-48 1310 nm & 1550 nm	3060/91.52	3035/91.59 + 2 Adapter
	STM-16, OC-48 15... nm spezial	3060/91.53	3035/90.38 + 2 Adapter
	OC-48c BULK	3060/90.93	3035/90.93
	Paket: STM-0/1/4/16 1310 nm + Concat.	3060/90.55	3035/90.46, 3035/91.54, 3035/90.90, 3035/90.93, + 4 Adapter
	Paket: STM-0/1/4/16 1550 nm + Concat.	3060/90.56	3035/90.47, 3035/91.53, 3035/90.90, 3035/90.93, + 4 Adapter
	Paket: STM-0/1/4/16 1310 nm & 1550 nm + Concat.	3060/90.57	3035/90.48, 3035/91.59, 3035/90.90, 3035/90.93, + 4 Adapter
	Paket: STM-0/1/4 1310 nm STM-16 1550 nm + Concat.	3060/90.58	3035/90.46, 3035/91.53, 3035/90.90, 3035/90.93, + 4 Adapter
Jitter O.172	Paket: O.172 Jitter/Wander bis 155 Mbit/s	3060/91.30	3035/90.81, 3035/90.85, 3035/90.82, 3035/90.86
	Paket: O.172 Jitter/Wander bis 622 Mbit/s	3060/91.31	3035/91.31
	Paket: O.172 Jitter/Wander bis 2488 Mbit/s	3060/91.32	3035/91.32
	MTIE/TDEV Analyse (Bestandteil von 3060/91.30 bis 91.32)	-	3035/95.21
ATM	ATM Basic	3060/90.50	3035/90.70
	ATM Comprehensive	3060/90.51	3035/91.80
	Add ATM SDH	3060/90.52	3035/90.72, 3035/90.74, 3035/90.75, 3035/90.77, 3035/90.33
	Add ATM SONET	3060/90.53	3035/90.71, 3035/90.73, 3035/90.76, 3035/90.34,
	OC-12c ATM Testing	3060/90.91	3035/90.91
Zubehör	Fernsteuerung V.24	3035/91.01	
	Fernsteuerung GPIB	3035/92.10	
	Remote Operation Modem	3035/95.30	
	Remote Operation LAN/PCMCIA	3035/95.31	
	PDH/SDH NEXT Expert	3035/95.40	
	CATS Test Sequencer	3035/95.90	
	LabWindows/CVI Treiber	3035/95.99	
	Kalibrierbericht	3035/94.01	
	Transportkoffer	3035/92.03	

Tabelle E-23 Zuordnung der Options-Pakete